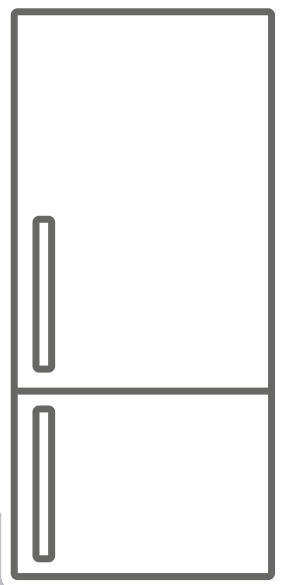


SCANDILUX

RU ХОЛОДИЛЬНИК - МОРОЗИЛЬНИК /
Руководство по эксплуатации



CSBI256M

СОДЕРЖАНИЕ

ПРЕЖДЕ ЧЕМ ВКЛЮЧАТЬ ХОЛОДИЛЬНИК	3
Предупреждения общего характера	3
Рекомендации по утилизации	6
Правила и условия безопасной эксплуатации	7
Установка и эксплуатация холодильника	7
До начала эксплуатации холодильника	8
КАК ЭКСПЛУАТИРОВАТЬ УСТРОЙСТВО	9
Регулировка термостата	9
Предупреждения по поводу настройки температуры	9
Аксессуары	10
Форма для льда	10
Держатель бутылок	10
ХРАНЕНИЕ ПРОДУКТОВ В ХОЛОДИЛЬНИКЕ	11
Холодильное отделение	11
Морозильное отделение	11
ОЧИСТКА И УХОД	12
Размораживание	13
Холодильная камера	13
Морозильная камера	13
Замена внутренней лампочки холодильника	14
ТРАНСПОРТИРОВКА И ИЗМЕНЕНИЕ МЕСТА УСТАНОВКИ ..	15
ПРЕЖДЕ ЧЕМ ЗВОНИТЬ В СЕРВИСНУЮ СЛУЖБУ	15
Советы по энергосбережению	16
ДЕТАЛИ И УСТРОЙСТВО ПРИБОРА	17

Данные инструкции по эксплуатации применимы к нескольким моделям. Поэтому могут существовать отличия.

ЧАСТЬ 1. ПРЕЖДЕ ЧЕМ ВКЛЮЧАТЬ ХОЛОДИЛЬНИК

Предупреждения общего характера

ПРЕДУПРЕЖДЕНИЕ: Устанавливайте прибор в вентилируемое место с возможностью отвода тепла в ходе эксплуатации устройства.

ПРЕДУПРЕЖДЕНИЕ: Не используйте механические устройства, нагревательные приборы, или другие технические средства для ускорения процесса размораживания, не рекомендованные производителем.

ПРЕДУПРЕЖДЕНИЕ: Не используйте электроприборы внутри отсеков для хранения продуктов, если они не относятся к типу, рекомендованному производителем.

ПРЕДУПРЕЖДЕНИЕ: Не нарушайте систему циркуляции хладагента.

ПРЕДУПРЕЖДЕНИЕ: Во избежание поломки прибора, а также опасности возможных травм во время эксплуатации, устанавливайте прибор на ровной поверхности, фиксируйте его в соответствии с инструкцией.

ПРЕДУПРЕЖДЕНИЕ: При установке устройства не допускайте сдавливания и повреждения кабеля питания.

ПРЕДУПРЕЖДЕНИЕ: Не устанавливайте переноски с электрическими розетками или портативные источники питания позади устройства.



Символ ISO 7010 W021

ПРЕДУПРЕЖДЕНИЕ: Существует опасность возникновения пожара из-за наличия горючих материалов

- Если в устройстве используется хладагент R600a, то соответствующая информация указана на информационной маркировке, имеющейся на компрессоре. Чтобы не повредить компрессор, соблюдайте

осторожность при транспортировке и установке. R600a является экологически безвредным и безопасным природным хладагентом. Однако необходимо встраивать ваш прибор вдали от источников открытого пламени или сильного тепла. Для предотвращения взрыва и/или воспламенения, в случае утечки хладагента перекройте все источники открытого пламени, и на несколько минут откройте окна для проветривания помещения.

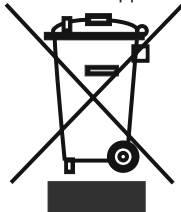
- Во время транспортировки и установки холодильника не допускайте повреждения охлаждающей системы циркуляции.
- Ни при каких обстоятельствах не храните в приборе или в непосредственной близости от него взрывоопасные вещества, в том числе аэрозольные баллоны с легко воспламеняющимся содержимым.
- Прибор предназначен только для бытового использования и для использования в ситуациях, приведенных ниже:
 - поварским персоналом в зонах питания при магазинах, офисах и в других подобных рабочих зонах.
 - в дачных домах, коттеджах, для использования клиентами в номерах отелей, мотелей или других подобных местах проживания.
 - в гостиницах типа «полупансион».
 - в местах общественного питания и подобных заведениях, не связанных с розничной торговлей.
- Если штепсельная вилка прибора не совпадает по конструкции с вашей розеткой, обратитесь за помощью к квалифицированному специалисту авторизованного сервисного центра. Подключайте прибор в сеть с напряжением, указанным на приборе.
- Данное устройство не предназначено для использования лицами (включая детей) с ограниченными физическими, сенсорными или умственными возможностями, или с

отсутствием опыта и знаний при отсутствии надзора или инструкций по использованию устройства со стороны лица, ответственного за их безопасность. Необходимо следить за детьми с целью предотвращения игр с холодильником.

- В шнуре питания холодильника используется штепсельная вилка со специальным заземлением. Данный штепсель должен использоваться только со специальной заземленной розеткой на 16 ампер. Если в вашем доме отсутствует такая розетка, для ее установки обращайтесь только к квалифицированному электрику.
- Запрещается любое другое нецелевое использование, не указанное в данных инструкциях. Устройство может использоваться детьми, приблизительно в возрасте от 8 лет и старше при условии, что дети используют прибор под присмотром взрослых, обучены пользованию прибором и предупреждены о рисках, ассоциирующихся с использованием прибора. Прибор и сетевой кабель прибора следует размещать вне досягаемости детей в возрасте до 8 лет. Не позволяйте детям играть с прибором.
- Не пользуйтесь прибором с поврежденным электрическим шнуром или штепсельной вилкой. Не пытайтесь отремонтировать прибор самостоятельно. Замена электрического шнура и штепсельной вилки должна производиться только в уполномоченном сервисном центре.
- Этот прибор не предназначен для использования на высоте более 2000 м над уровнем моря.

Рекомендации по утилизации

- Снимите все двери с Вашего старого холодильника или морозильника перед тем, как его выбросить. В противном случае дети или животные могут забраться внутрь и задохнуться там.
- В этом холодильнике используются изоляционные материалы, в состав которых входят легко воспламеняющиеся газы. При утилизации этого устройства соблюдайте все меры предосторожности.



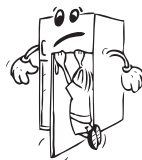
- Для повторного использования, переработки, восстановления и утилизации изделия следует обратиться в местные органы управления.

Примечание:

- Пожалуйста, внимательно ознакомьтесь с руководством по эксплуатации до установки и использования холодильника. Мы не несем ответственности в случае возникновения повреждений, связанных с неправильным использованием устройства.
- Следуйте всем инструкциям руководства по эксплуатации и храните его в безопасном месте для решения проблем, которые могут возникнуть в дальнейшем.
- Данное устройство предназначено только для бытового использования внутри помещений и может применяться только для указанных целей. Оно не пригодно для использования в коммерческих и иных целях. Использование прибора в других условиях приводит к аннулированию гарантийных обязательств.
- Данное устройство предназначено для использования в бытовых условиях внутри помещений и пригодно только для охлаждения/ хранения пищевых продуктов. Оно не пригодно для использования в коммерческих и иных целях или для хранения каких-либо материалов, за исключением продуктов. В противном случае наша компания не несет ответственности за возможные убытки.

Правила и условия безопасной эксплуатации

- Не применяйте штепсельную розетку с разветвителем или удлинитель.
- Не вставляйте в розетку поврежденные, изношенные или старые штепсели.
- Не отрывайте, не сгибайте и не повреждайте шнур питания.
- Не перекручивайте и не сгибайте кабели, а также держите их на достаточном расстоянии от горячих поверхностей.



- После установки убедитесь, что шнур питания не деформирован и не зажат под холодильником.
- Прибор не предназначен для детских игр, не позволяйте детям виснуть на дверцах, не оставляйте маленьких детей без присмотра.
- Во избежание электротравм, не втыкайте и не извлекайте штепсель из розетки мокрыми руками.
- Не храните стеклянные бутылки, банки с безалкогольными напитками в морозильной камере. Бутылки или жестяные банки могут взорваться.
- В целях безопасности, не храните взрывчатый или легковоспламеняющийся материал в холодильнике. Храните напитки с высоким содержанием алкоголя в морозильной камере в вертикальном положении, плотно закрыв горлышко бутылки.
- При извлечении льда, замороженного в морозильной камере, не притрагивайтесь к нему, так как лед может вызвать обморожение и/или порезы.
- Не дотрагивайтесь до замороженных продуктов влажными руками! Не ешьте мороженое и кубики льда сразу же после извлечения их из морозильной камеры!
- Не замораживайте продукты повторно после того, как они разморозились. Это может быть опасным для Вашего здоровья, так как возможно пищевое отравление.
- Не покрывайте корпус или верх холодильника отделкой. Это негативно повлияет на качество работы холодильника.
- Не эксплуатируйте какие-либо электроприборы внутри холодильной или морозильной камеры.
- Закрепляйте аксессуары в холодильнике во время транспортировки во избежание их повреждения.
- Не пользуйтесь переходником для вилки.

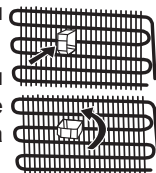


Установка и эксплуатация холодильника

Перед началом использования холодильника обратите внимание на следующие вопросы:

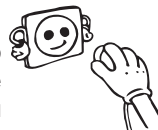
- Рабочее напряжение холодильника составляет 220-240 В при частоте 50 Гц.
- Обеспечьте свободный доступ к электрической розетке после установки прибора.

- При первом включении холодильника, возможно появление специфического запаха. После начала процесса охлаждения запах исчезнет.
- Перед подключением кабеля электропитания, убедитесь, что значение напряжения, указанное на табличке с техническими характеристиками, соответствует величине напряжения электрической сети Вашего дома.
- Вставьте штепсель в розетку с надлежащим заземляющим соединением. Если электрическая розетка не имеет вывода заземления, или штепсель не подходит для подключения к розетке, мы рекомендуем вам обратиться за помощью к квалифицированному электрику.
- Устройство должно подключаться к сети с надлежащим образом установленной розеткой с предохранителем. Питание (переменный ток) и напряжение в рабочей точке должны быть указаны на заводской табличке устройства (заводская табличка расположена слева внутри холодильника).
- Мы не несем ответственности за какой-либо ущерб, причиненный в результате использования холодильника без заземления.
- Поместите холодильник в такое место, которое исключает попадание прямых солнечных лучей.
- Холодильник ни при каких обстоятельствах не должен использоваться на открытом воздухе или оставляться под дождем.
- Холодильник должен находиться минимум в 50 см от кухонных плит, духовок и спиралей обогревателей, а также на расстоянии минимум 5 см от электропечей.
- Когда холодильник находится рядом с морозильным аппаратом для глубокого замораживания, расстояние между ними должно быть минимум 2 см для предотвращения выступления влаги на наружной поверхности.
- Не помещайте на холодильник тяжелые предметы.
- Перед использованием произведите тщательную чистку устройства, особенно внутри (см. раздел «Чистка и обслуживание»).
- Процедура установки на кухне приведена в разделе "Установка" - см.стр. 45. Изделие предназначено для использования только при встраивании на кухне, соответствующей требованиям.
- Перед началом использования холодильника протрите все его части теплой водой с добавлением чайной ложки соды, а затем сполосните чистой водой и высушите. После очистки установите все детали на место.
- Установите пластмассовое устройство регулировки расстояния (деталь с белыми лопастями в задней части), повернув его на 90°, чтобы не допустить соприкосновения конденсатора со стеной.
- Расстояние от холодильника до стены не должно превышать 75 мм.



До начала эксплуатации холодильника

- При использовании холодильника в первый раз или после его транспортировки для достижения эффективной работы установите холодильник в вертикальное положение на 3 часа, а затем



подключите питание. Иначе может быть поврежден компрессор.

- При использовании в первый раз холодильник может иметь запах; после начала охлаждения запах выветрится.

ЧАСТЬ 2. КАК ЭКСПЛУАТИРОВАТЬ УСТРОЙСТВО

Регулировка термостата

Обеспечивает автоматическую настройку температуры в холодильной и морозильной камере холодильника. Регулировка может производиться в диапазоне от 1 до 5. При повороте ручки термостата от 1 до 5 охлаждение усиливается.

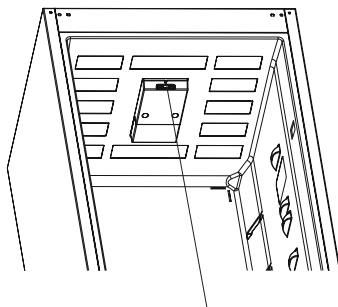
Важное примечание: не пытайтесь вращать ручку дальше положения 1, так как в этом случае устройство будет выключено.

Ручка термостата холодильной камеры;

4 - 5 : Для интенсивного охлаждения.

2 - 3 : Для нормальной эксплуатации.

1 : Для менее интенсивного охлаждения.



Ручка термостата

Предупреждения по поводу настройки температуры

- Для достижения максимальной эффективности не рекомендуется, чтобы холодильник работал в условиях температуры воздуха ниже 10°C.
- Настройку температуры необходимо выполнять в зависимости от частоты открывания дверцы и количества продуктов, хранящихся в холодильнике.
- Для входа в режим работы полного охлаждения, рекомендуется непрерывная работа прибора в течение 24 часов после подключения в зависимости от температуры наружного воздуха. Не открывайте дверцу холодильника слишком часто и не размещайте внутри слишком много продуктов.
- Функция 5-минутной задержки применяется для предотвращения повреждения компрессора холодильника, когда его отключают из розетки, а затем снова включают для работы, или при отключениях электроэнергии. Холодильник включится через 5 минут.
- Ваш холодильник предназначен для функционирования при интервалах температур окружающей среды, обозначенных в технических условиях, в соответствии с классом климатических условий, указанных на информационной этикетке. Мы не рекомендуем осуществлять эксплуатацию холодильника, если наружная температура не будет соответствовать обозначенным температурным пределам, так как это может повлиять на охлаждающую способность устройства.
- Это оборудование предназначено для эксплуатации при диапазоне внешних температур 16°C - 43°C.

Класс климатических условий	Температура наружного воздуха
T	от 16 до 43 °C
ST	от 16 до 38 °C
N	от 16 до 32 °C
SN	от 10 до 32 °C

Аксессуары

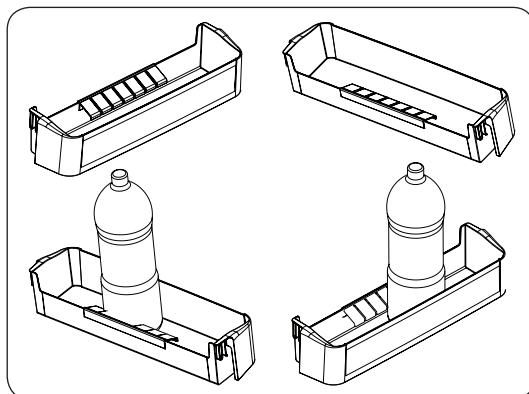
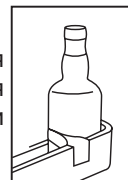
Форма для льда

- Наполните форму для льда водой и поместите в морозильную камеру.
- После того как вода полностью замерзнет вы можете повернуть форму как указано ниже чтобы достать кубик.



Держатель бутылок (опционально, в некоторых моделях)

Чтобы предотвратить падение или соскальзывание бутылок, рекомендуется использовать держатель для бутылок. Также использование держателя для бутылок позволит избежать шума, который возникает при открывании или закрывании дверцы.



Внешний вид и текстовое описание аксессуаров могут различаться в зависимости от модели холодильника.

ЧАСТЬ 3. ХРАНЕНИЕ ПРОДУКТОВ В ХОЛОДИЛЬНИКЕ

Холодильное отделение

Холодильное отделение используется для хранения свежей пищи в течение нескольких дней.

- Старайтесь, чтобы свежие продукты не касались непосредственно задней стенки холодильного отделения. Оставьте небольшой зазор для циркуляции воздуха.
- Не кладите горячую пищу или испаряющиеся жидкости в холодильник.
- Храните продукты в закрытых контейнерах или в упаковке.
- Во избежание чрезмерной влажности и образования инея, не кладите в холодильник жидкости в открытых контейнерах.
- Мясо любого типа, обернутое в упаковку, рекомендуется хранить на стеклянной полке над ящиком для овощей, где воздух прохладней.
- Фрукты и овощи можно хранить без упаковки в выдвижном ящике для фруктов.
- Во избежание утечки холодного воздуха старайтесь не открывать дверь очень часто, также не оставляйте ее открытой на долгое время.

Морозильное отделение

Морозильное отделение используется для замораживания свежих продуктов и хранения замороженных продуктов в течение срока, указанного на упаковке, а также для приготовления кубиков льда.

- Для замораживания свежих продуктов: тщательно и герметично заверните продукты в упаковку. Идеальным решением будут специальные пакеты для замораживания, алюминиевая фольга (прочная, при необходимости двойная), полиэтиленовые пакеты и пластмассовые контейнеры.
- Не допускайте прямого соприкосновения замораживаемых продуктов с уже замороженными.
- Обязательно запишите на упаковке дату и содержимое пакета, и не превышайте допустимый срок хранения.
- В случае случайного отключения или поломки, морозильное отделение может поддерживать низкую температуру в течение некоторого времени. В этот период старайтесь не открывать дверцу морозильника, чтобы сохранить достаточно низкую температуру.
- Максимальное количество свежих продуктов, которые можно заложить в морозильник, указано на информационной табличке (см. Freezer capacity).
- Ни в коем случае не кладите горячую пищу в морозильник.
- Если вы покупаете уже замороженные продукты: удостоверьтесь в том, что упаковка не повреждена.
- Срок и рекомендуемая температура хранения замороженных продуктов указана на их упаковке. Следуйте инструкциям по хранению и использованию на упаковке продукта. Если таких инструкций нет, максимальный срок хранения для пищевых продуктов составляет 3 месяца.
- Положите замороженные продукты в морозильник как можно быстрее после покупки.

- Если продукты оттаяли, их нельзя вновь замораживать; необходимо приготовить их как можно быстрее и либо съесть, либо заморозить их уже после приготовления.
- **Чтобы приготовить кубики льда**, залейте форму водой и поместите ее в морозильник. После того как вода полностью превратится в лед, извлеките кубики можно, повернув форму, как показано на иллюстрации выше.

ЧАСТЬ 4. ОЧИСТКА И УХОД

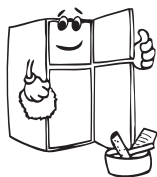
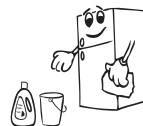
- Убедитесь, что Вы отключили холодильник от сети перед его очисткой.



- При мытье холодильника не лейте на него воду.



- Вы можете протереть внутренние и внешние стороны мягкой тканью или губкой с использованием теплой мыльной воды.



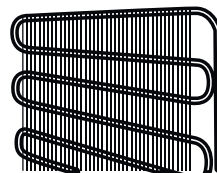
- Каждую деталь следует очистить мыльной водой отдельно. Не проводить очистку в посудомоечной машине.



- Никогда не используйте для очистки холодильника воспламеняющийся, взрывчатый или агрессивный материал, вызывающий коррозию, к примеру, растворители, газы, кислоты.



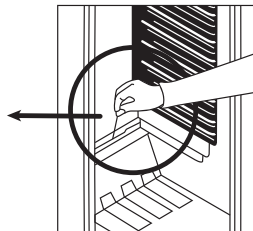
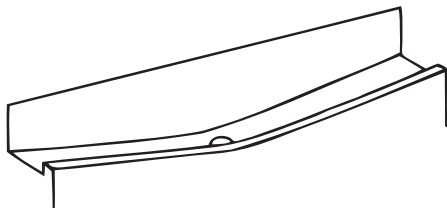
- Для экономии электроэнергии и улучшения показателей работы, необходимо проводить очистку испарителя щеткой, по крайней мере, один раз в год.



Убедитесь, что Вы выключили холодильник из сети при его очистке.

Размораживание

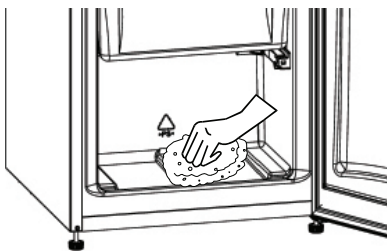
Холодильная камера



- Размораживание холодильного отделения происходит автоматически во время работы; талая вода собирается на испарительном поддоне и самостоятельно испаряется.
- Испарительный поддон и трубку слива талой воды следует периодически чистить с помощью иглы, чтобы предотвратить скопление воды в нижней части холодильника.
- Для промывки сливной трубки можно залить в нее полстакана чистой воды.

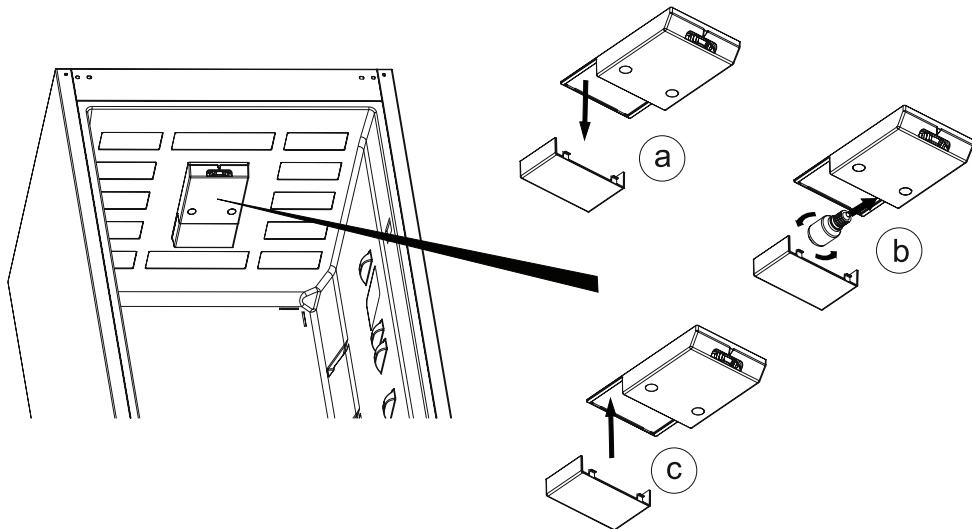
Морозильная камера

- Наледь, скапливающаяся на полках, должна периодически удаляться.
- Не используйте острые металлические предметы для этой операции. Они могут пробить охлаждающий контур холодильника и повредить устройство. Используйте специальный пластиковый скребок.
- Когда толщина наледи на полках составляет более 5 мм, необходимо произвести размораживание.
- Поместите замороженные продукты в прохладное место, завернув их в газетные листы, чтобы они как можно дольше сохранились охлажденными.
- Для ускорения процесса размораживания в морозильную камеру можно поместить одну или несколько мисок с теплой водой.
- Протрите внутреннюю часть устройства губкой или чистой тканью.
- Сразу после окончания процесса разморозки, выньте замороженные охлажденные продукты из газет и поместите их в морозильную камеру. Рекомендуется использовать их в ближайшее время.



Замена внутренней лампочки холодильника

1. Замена лампы освещения
2. Отключите холодильник от электрической сети;
3. Снимите плафон нажатием крючков, расположенных на обеих сторонах плафона. (A)
4. Замените установленную лампу на новую мощностью не более 15 Вт. (B)
5. Поместите плафон на место и включите аппарат. (C)



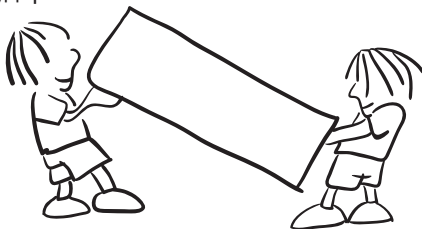
Замена светодиодной подсветки

Если ваш холодильник оснащен светодиодной подсветкой, обратитесь в техническую службу, т.к. она может быть заменена только уполномоченным специалистом.

ЧАСТЬ 5. ТРАНСПОРТИРОВКА И ИЗМЕНЕНИЕ МЕСТА УСТАНОВКИ

Транспортировка и изменение места установки

- Для повторной транспортировки рекомендуется сохранить оригинальную упаковку и пенопласт.
- Снять подвижные детали (полки, вспомогательные приспособления, контейнеры для овощей и т.д.) или зафиксировать их во время транспортировки или повторной установки с помощью ленты во избежание ударов.
- Упаковать холодильник в толстую упаковку, обернуть лентой и прочными веревками и следовать инструкциям по транспортировке, содержащимся на упаковке.
- Переносите холодильник в вертикальном положении.



ЧАСТЬ 6. ПРЕЖДЕ ЧЕМ ЗВОНИТЬ В СЕРВИСНУЮ СЛУЖБУ

Если Ваш холодильник работает неправильно, проблема может быть незначительной. Поэтому перед обращением к специалистам, для сохранения денег и времени, проверьте следующее:

Прибор не работает. Проверьте следующее (возможные причины):

- Отсутствует электропитание в сети или вилка неплотно вставлена в розетку;
- Общий выключатель электроэнергии в Вашем доме отключен;
- Ручка термостата стоит в положении "1" (в этом случае поставьте ручку термостата в большее положение);
- Розетка может быть неисправной. Чтобы проверить это, подключите к этой розетке заведомо исправный электроприбор.

Холодильник работает неэффективно, Проверьте:

- Не перегрузили ли вы холодильник,
- Плотна ли закрыта дверь,
- Достаточна ли вентиляция - проверьте расстояние между задней стенкой и стеной кухонного шкафа.

Слышен шум:

Охлаждающий газ в холодильном контуре может издавать слабый шум (бульканье) даже когда компрессор не работает. Не беспокойтесь, это абсолютно нормально. Если же слышен шум другого рода, проверьте:

- Ровно ли установлен холодильник (см.инструкцию по установке);
- Не вибрируют ли предметы внутри холодильника.

Если в нижней части холодильника скапливается вода, проверьте следующее:

не засорилась ли сливная трубка для талой воды (для прочистки трубки используйте иглу).

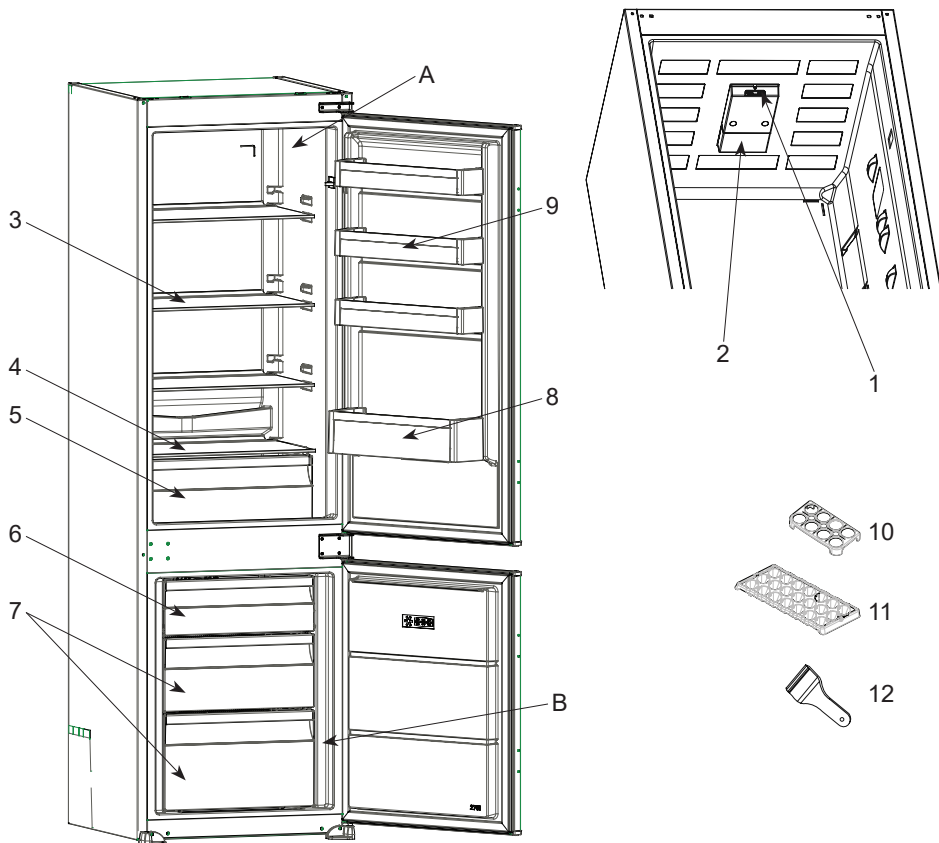
Рекомендации

- Блок охлаждения холодильника скрыт в задней стенке. Следовательно, внутри холодильника (на задней поверхности) могут появляться капельки воды или лед в силу того, что компрессор работает с определенными интервалами. Это нормально. В размораживании нет необходимости, если количество наледи не слишком большое.
- Если холодильник не будет использоваться в течение длительного времени (например, во время летнего отпуска), отключите холодильник и выньте вилку из розетки. После размораживания произведите очистку холодильника и оставьте дверцу открытой, чтобы предотвратить появление влаги и запаха.
- Если после выполнения всех изложенных выше инструкций проблема сохраняется, проконсультируйтесь с ближайшей сервисной службой.
- Купленный вами холодильник предназначен только для бытового использования и может использоваться только внутри помещений по указанному назначению. Устройство не пригодно для использования в коммерческих и иных целях. Мы обращаем Ваше внимание, что если потребитель использует данное устройство не в соответствии с данными условиями, производитель и продавец не несут ответственности за ремонт и отказ во время гарантийного срока.

Советы по энергосбережению

- 1– Установите прибор в прохладном, хорошо вентилируемом помещении, куда не попадают прямые солнечные лучи, вдали от источников тепла (батареи отопления, плиты и т.д.). В противном случае необходимо использовать изоляционную панель.
- 2– Охладите подогретые продукты и напитки перед размещением в холодильнике.
- 3– При размораживании замороженных продуктов, помещайте их в холодильную камеру. Низкая температура замороженных продуктов во время размораживания будет способствовать поддержанию низкой температуры внутри холодильной камеры. Таким образом, будет обеспечиваться оптимальное энергосбережение.
- 4– При размещении напитков и жидких продуктов они должны храниться в закрытом виде, иначе уровень влажности внутри холодильника повысится и время охлаждения будет увеличено. Также, хранение напитков и жидких продуктов в закрытом виде способствует сохранению их запаха и вкуса.
- 5– При размещении продуктов и напитков следует минимально открывать дверцу.
- 6– Следите за тем, чтобы отсеки холодильника с различной температурой (к примеру, отсек для фруктов и овощей) оставались закрытыми.
- 7– Дверное уплотнение должно быть чистым и гибким. В случае износа прокладок необходимо произвести их замену.

ЧАСТЬ 7. ДЕТАЛИ И УСТРОЙСТВО ПРИБОРА



Целью данного документа является исключительно предоставление информации о компонентах устройства. Компоненты зависят от модели устройства.

- | | |
|---------------------------------------|------------------------------------|
| A) Холодильная камера | 6) Крышка морозильного отделения |
| B) Морозильная камера | 7) корзина морозильной камеры |
| 1) Ручка термостата | 8) Полочка для бутылок |
| 2) Лампа холодильника и плафон | 9) Дверные полки |
| 3) Полочки холодильника | 10) Держатель яиц |
| 4) Крышка ящиков для фруктов и овощей | 11) Формы для льда |
| 5) Ящики для фруктов и овощей | 12) Пластмассовый скребок для льда |

* в некоторых моделях

Произведено в Турции

Производитель:

«Вестель Беяз Ешья Санайи,
Ве Тиджарет А.С.»

Адрес: Организе Санайи Болгеси
45030 Маниса / ТУРЦИЯ
Тел: (+90) 236 226 30 00

Импортер :

ООО «Вестел - СНГ»
601655 г. Александров
Владимирская обл.,
ул. Гагарина д.16
Тел: (495) 956 82 30

Дата производства указана на этикетке на изделии, а также обозначена на коробке в коде продукта в виде четырех цифр в рамке, где первые две цифры обозначают год производства, вторые две цифры обозначают месяц производства.



52295029

