

SCANDILUX

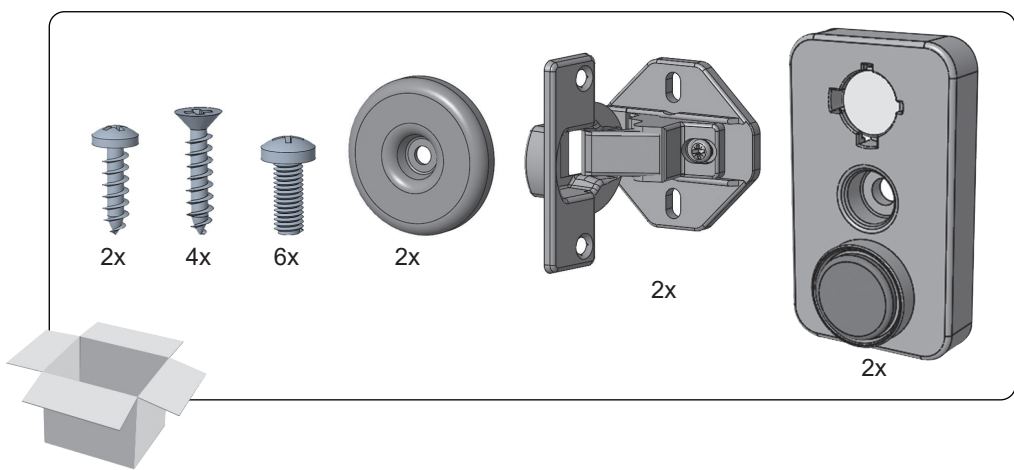
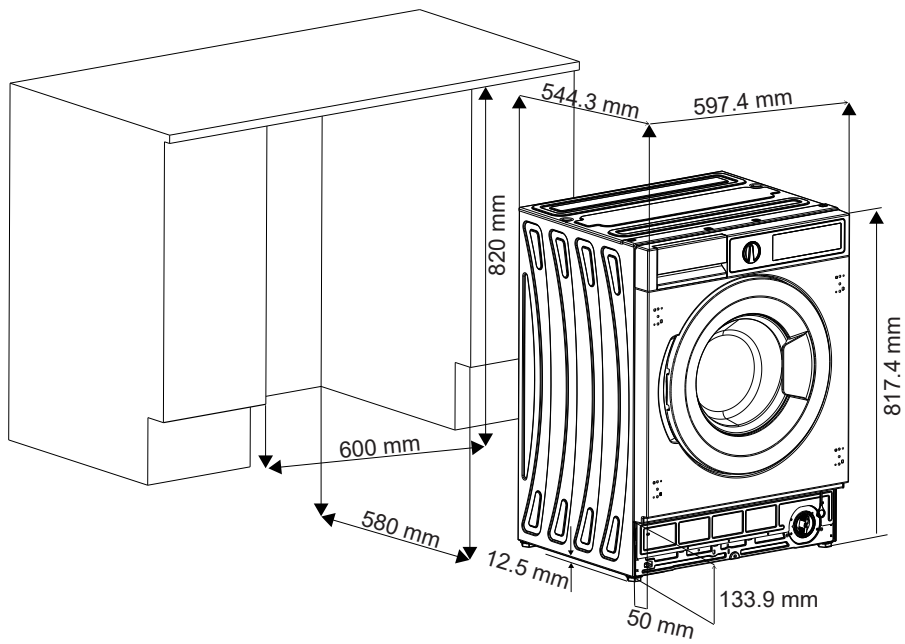
RU Стиральная машина / Инструкция по встраиванию

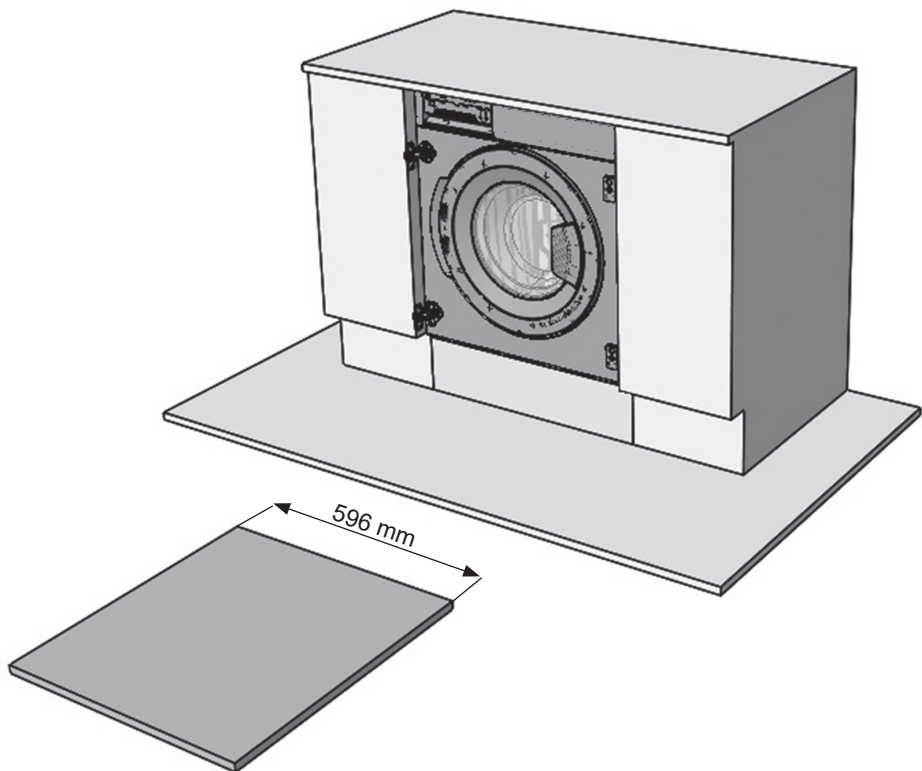
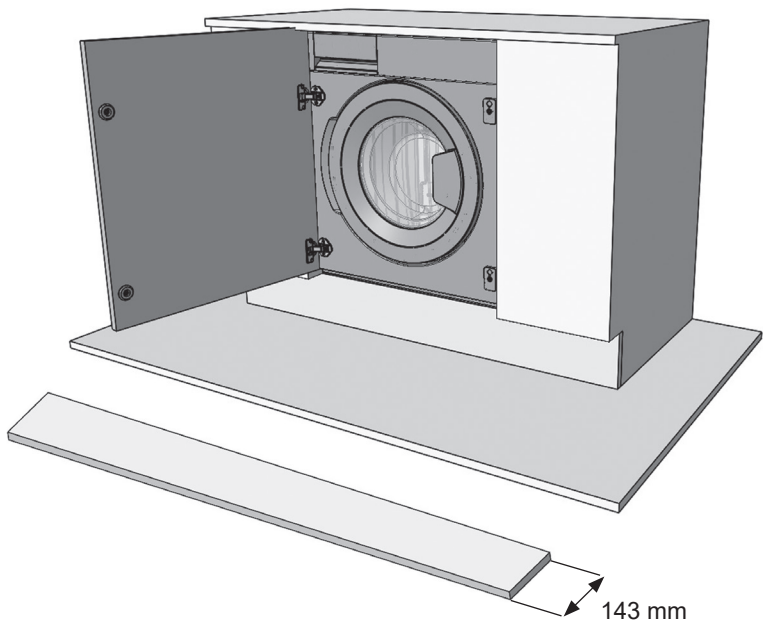


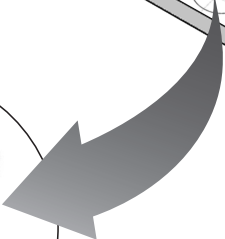
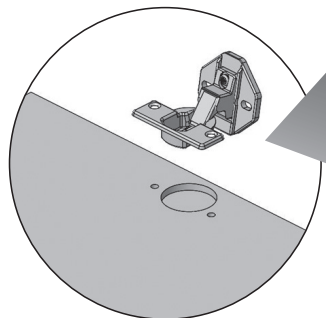
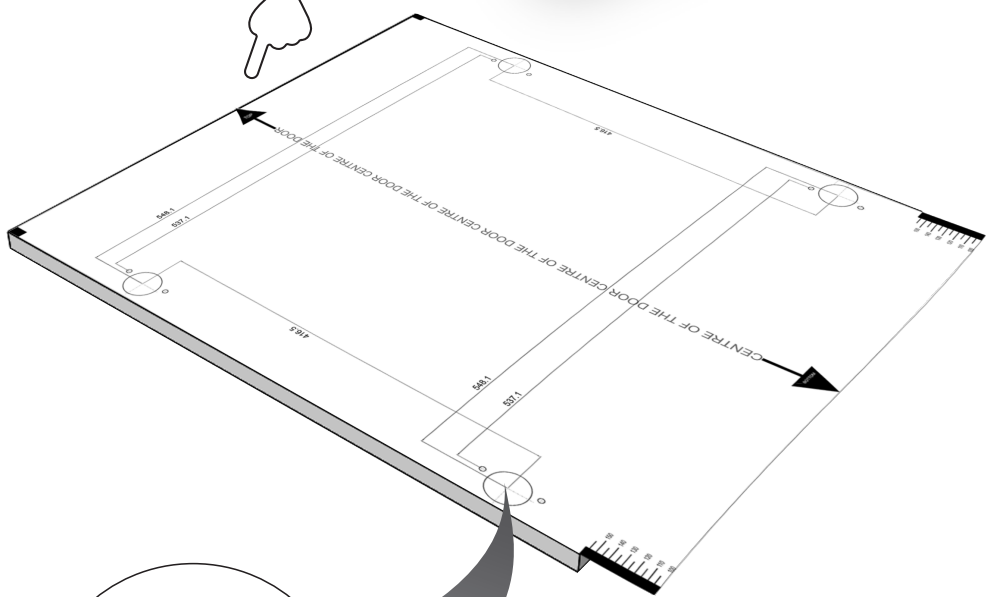
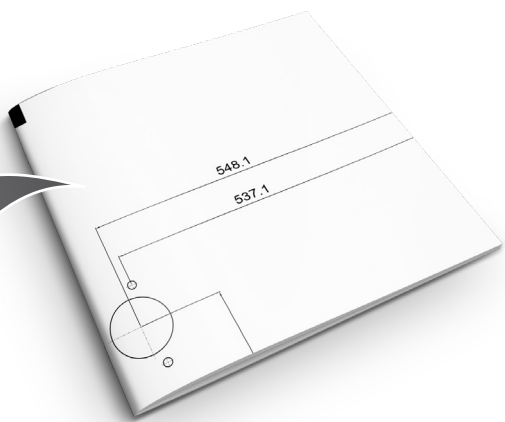
DX3T 8400

Рисунки в этом руководстве являются систематическими и могут не точно соответствовать вашему продукту.

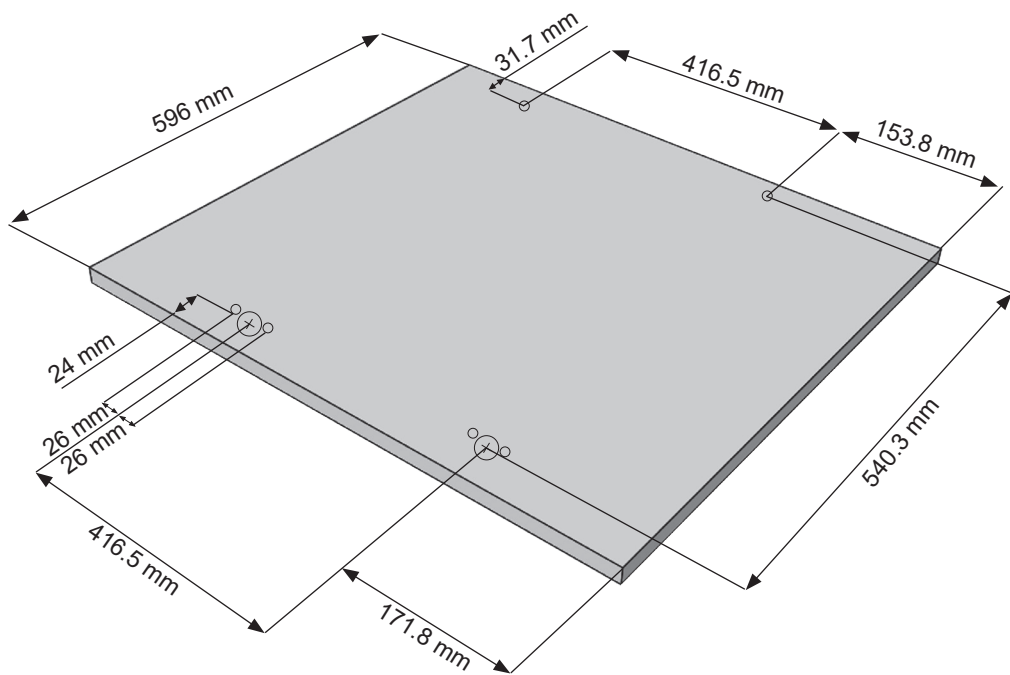
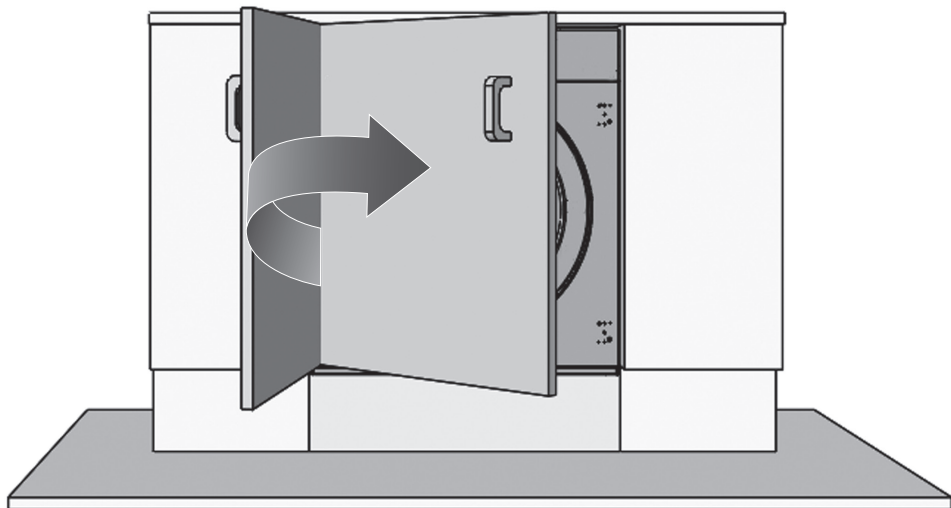
Рабочее напряжение / частота (В/Гц)	(220-240) В~ /50 Гц
Потребляемый ток (А)	10
Давление воды (МПа)	Максимум: 1 МПа Максимум : 0. 1 МПа
Общая мощность (Вт)	2100
Максимальная загрузка сухого белья (кг)	8
Частота вращения при отжиге (об/мин)	1200
Количество программ	15
Размеры (мм) Высота Ширина Глубина	817.4 597.4 544.3



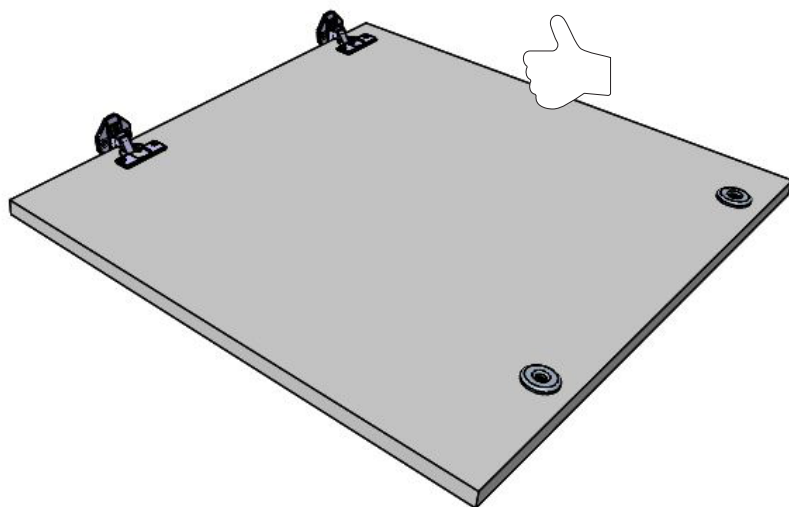
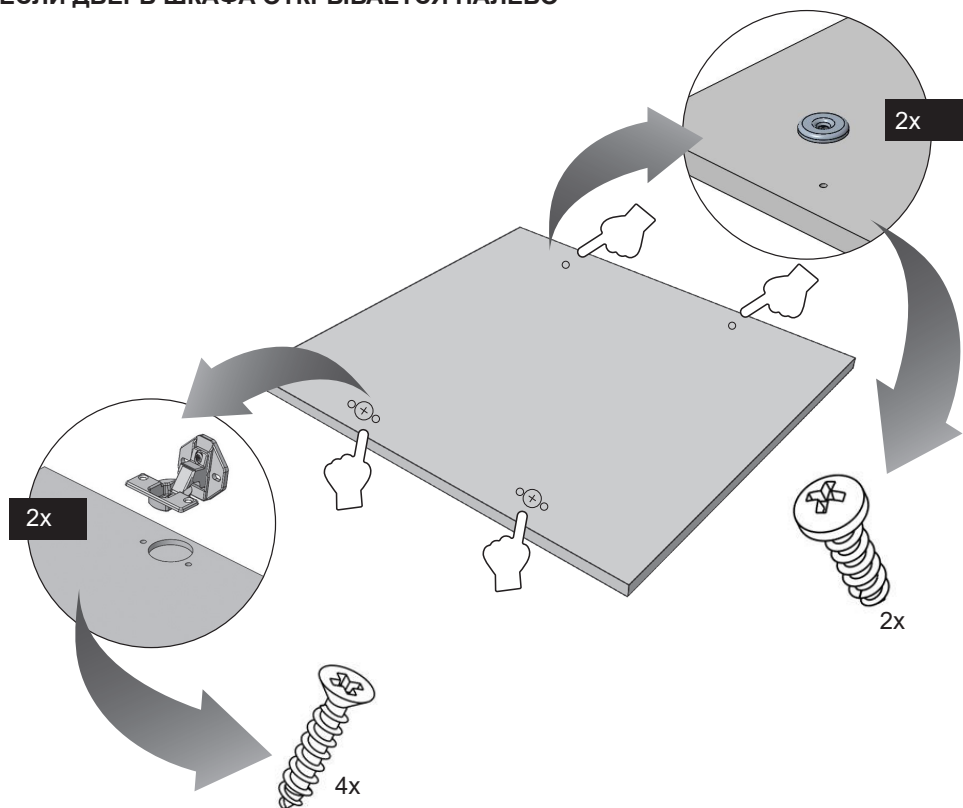




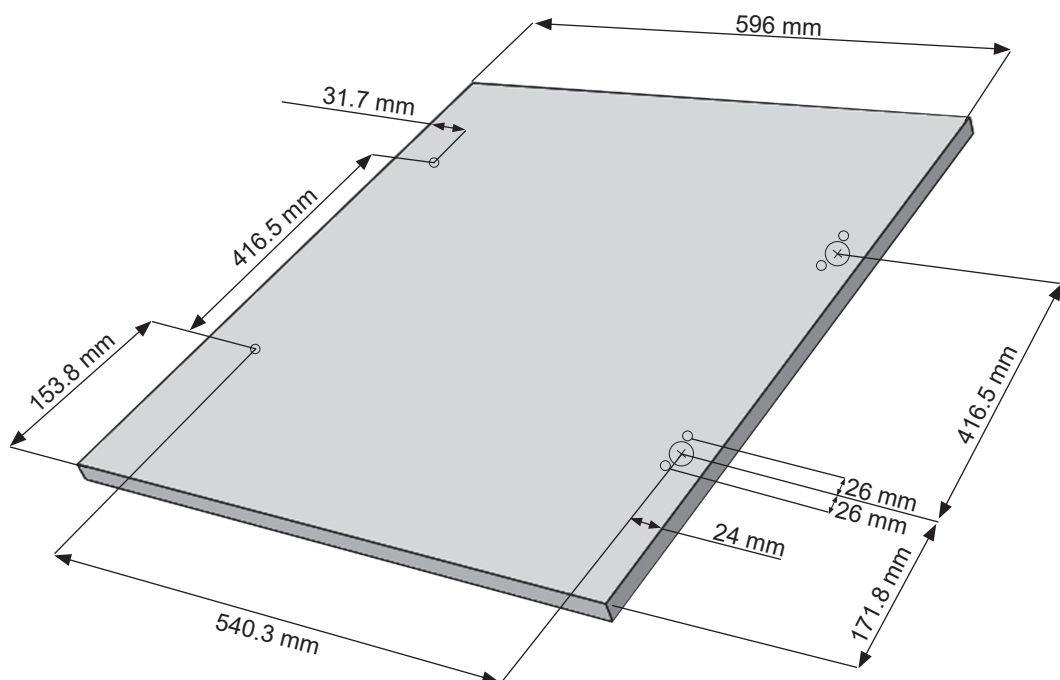
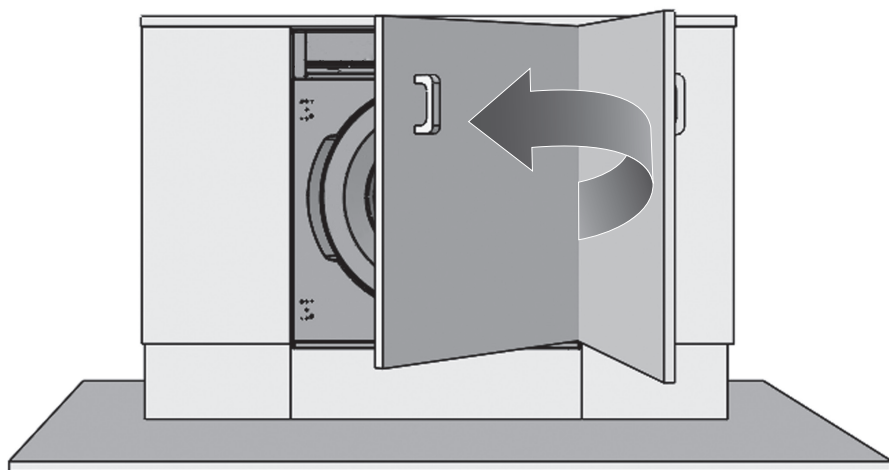
ЕСЛИ ДВЕРЬ ШКАФА ОТКРЫВАЕТСЯ НАЛЕВО



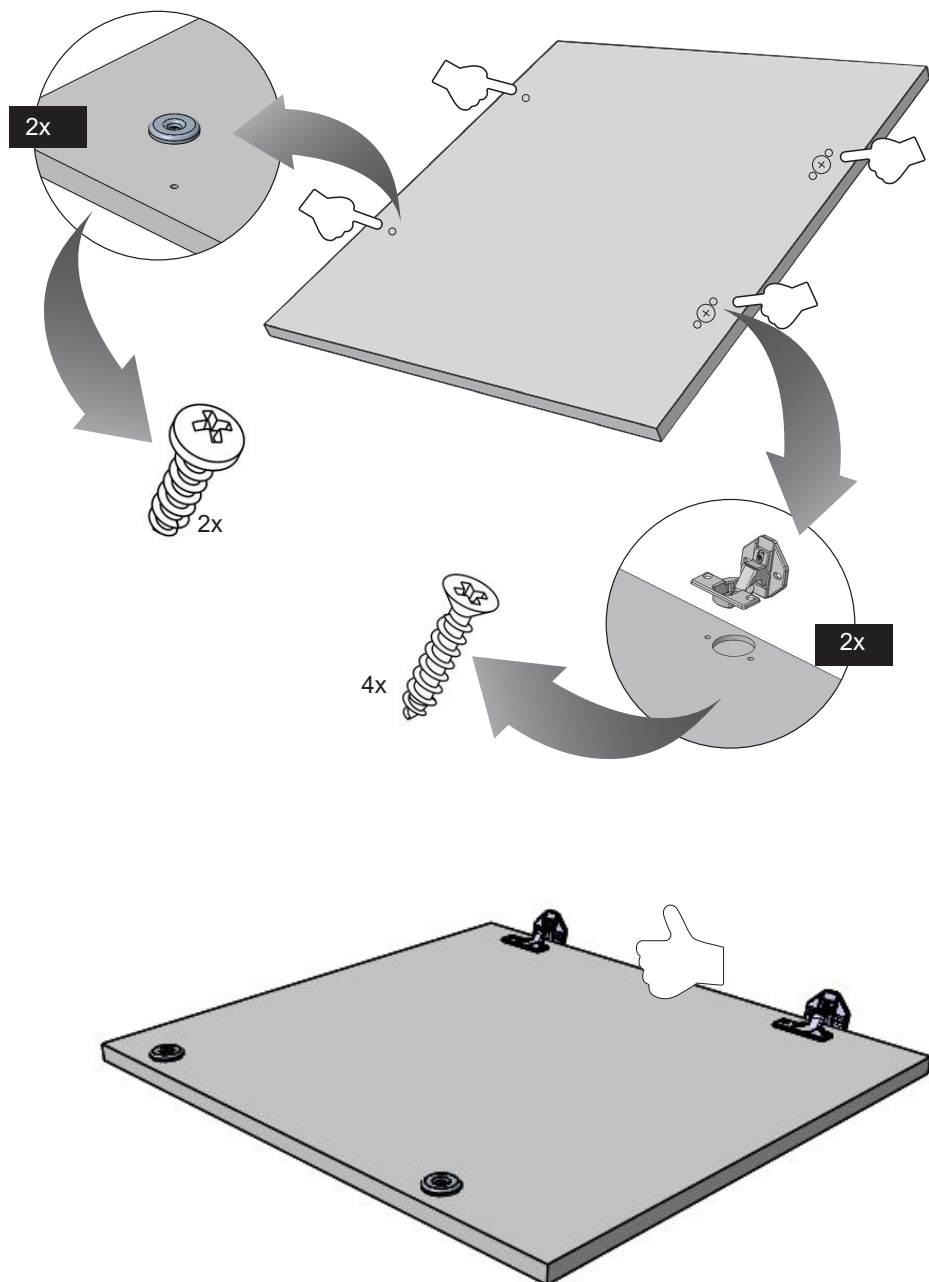
ЕСЛИ ДВЕРЬ ШКАФА ОТКРЫВАЕТСЯ НАЛЕВО

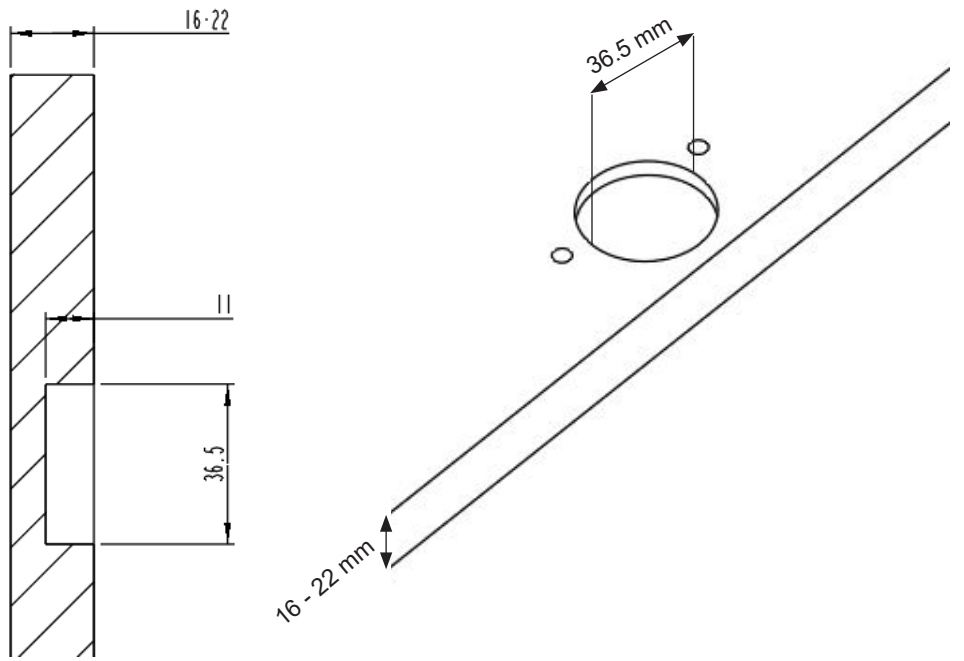
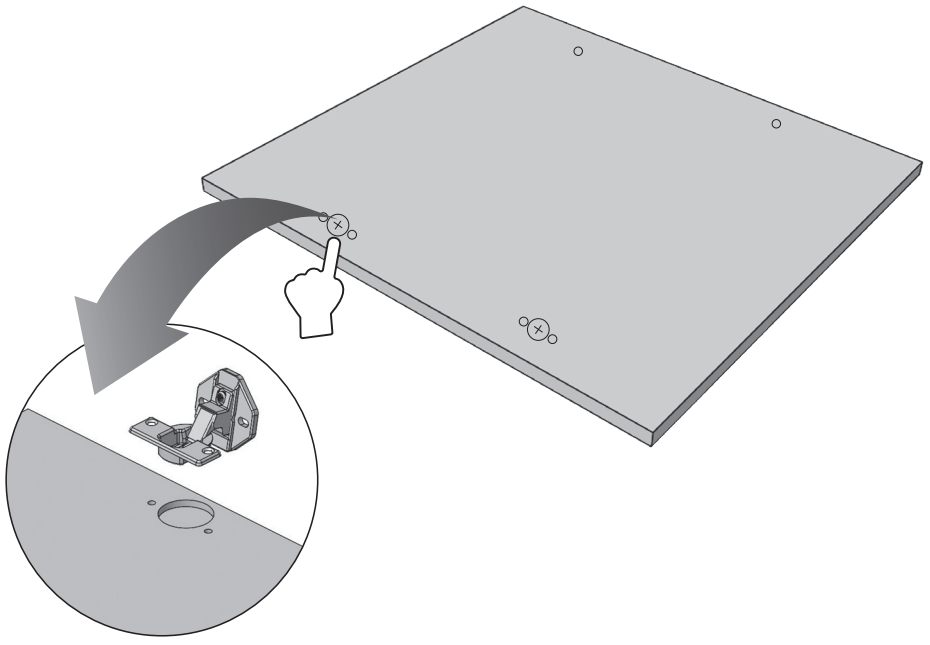


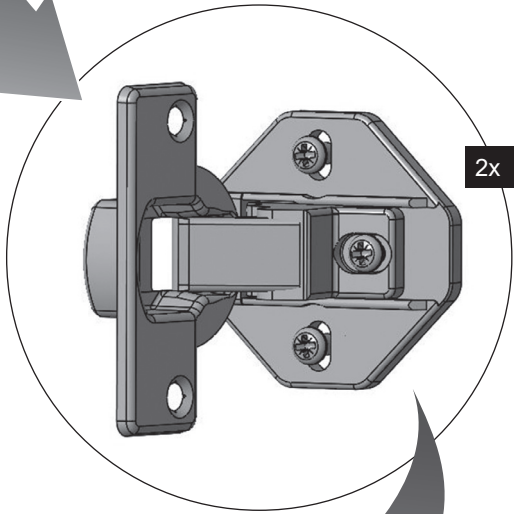
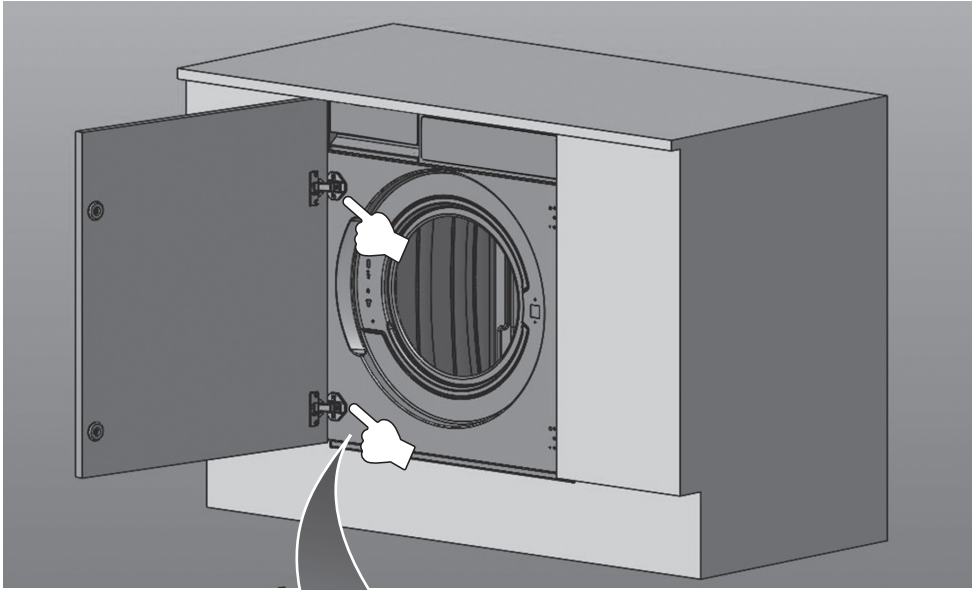
ЕСЛИ ДВЕРЬ ШКАФА ОТКРЫВАЕТСЯ ВПРАВО



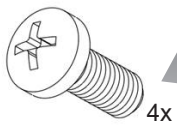
ЕСЛИ ДВЕРЬ ШКАФА ОТКРЫВАЕТСЯ ВПРАВО



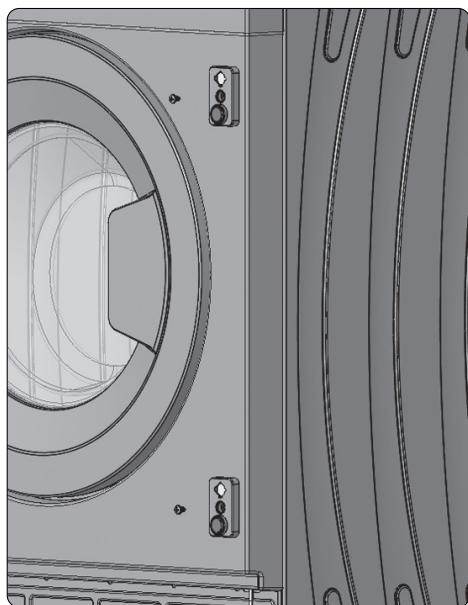
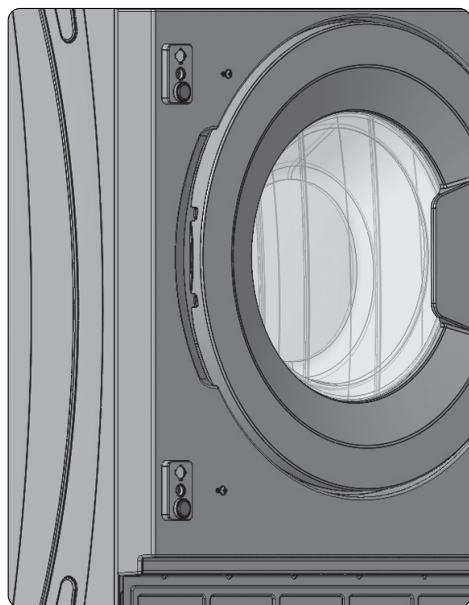
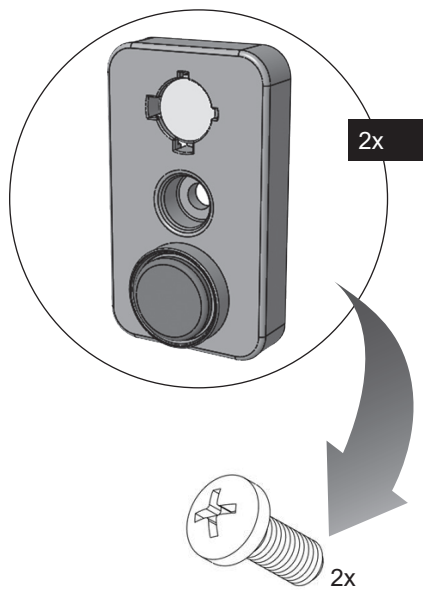
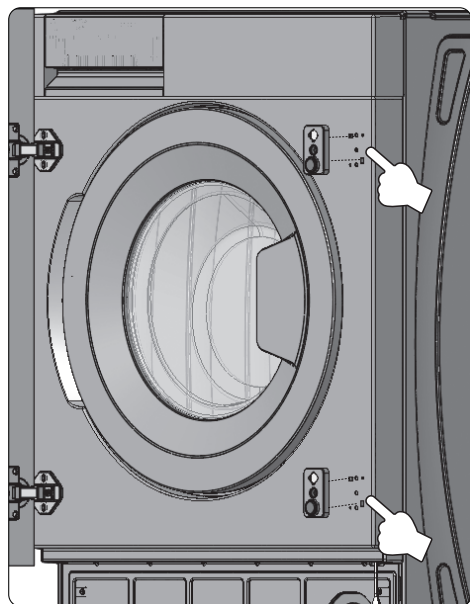


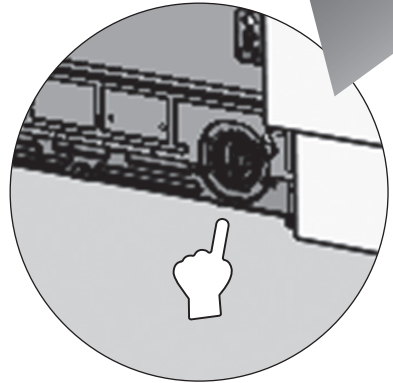
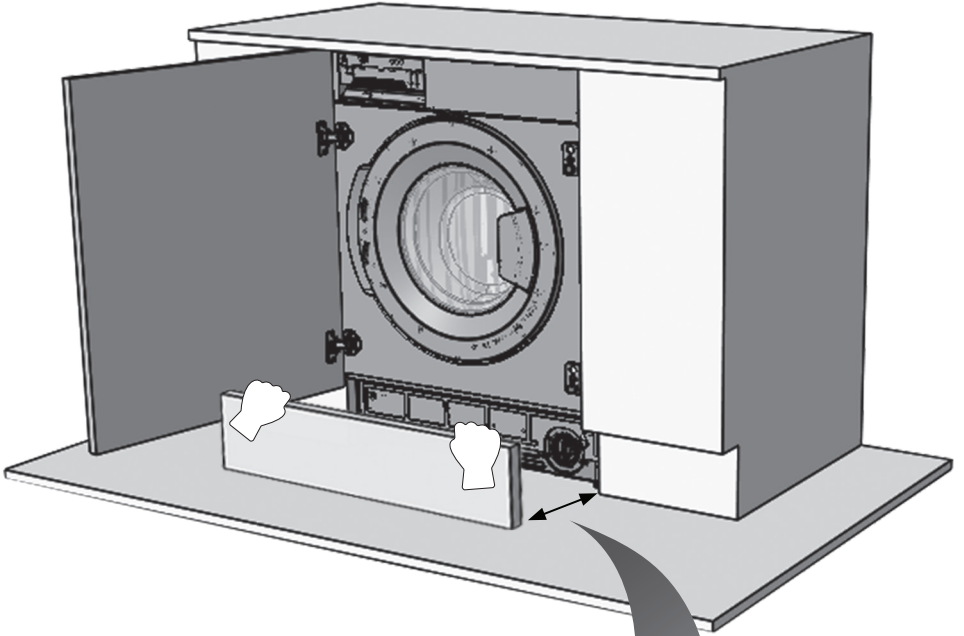


2x



4x







52423310

